

CPB

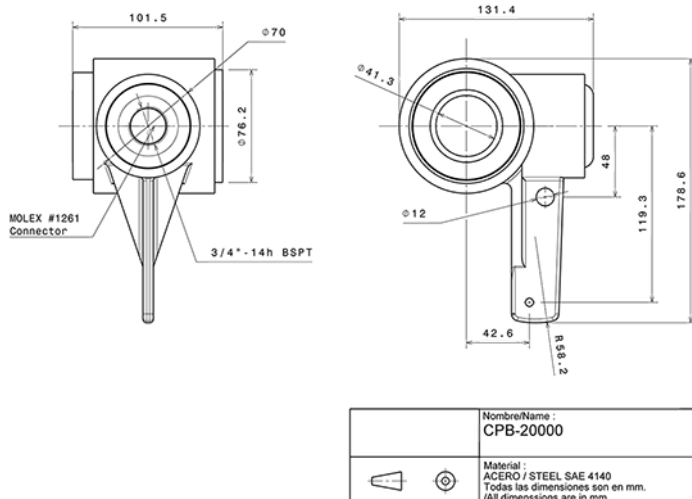
Celdas de carga

Industria del petróleo

Columna



Plano



Código de colores



Especificaciones

Capacidades	20000 kg
Clase de precisión	C3
Numero máximo de intervalos de verificación (nmax)	3000
Vmin Relativo (Y)	6000
Sensibilidad (mV/V)	2.00
Tolerancia de la Sensibilidad (% C/N)	1.00
Error de linealidad (% CN)	0.03
Creep (% CN)	0.03
Corrimiento del cero con la temperatura (% CN)	0.00
Histeresis (% CN)	0.02
Corrimiento de la sensibilidad con la temperatura (% CN)	0.00
Limite de sobrecarga (% CN)	150.00
Limite de rotura (% CN)	300.00
Tensión máxima de Alimentación (V)	15
Impedancia de entrada (Ohm)	700 ± 5
Impedancia de salida (Ohm)	700 ± 4
Resistencia de aislación (Mohm)	5000
Longitud de Cable (m)	9.00
Material Base	Acero Aleado